



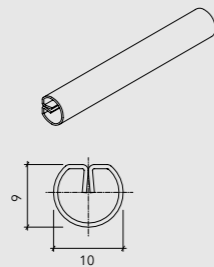
MINITUBRISE

Quiebravistas | Cortasoles lineales



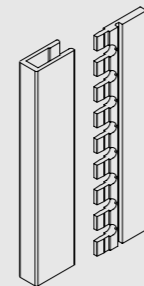
El quiebravista Minitubrise está compuesto por perfiles de aluzinc o aluminio esmaltado, formados de sección circular de diámetro 10 mm los que se sustentan sobre un portapanel vertical de aluminio de 6 mm de espesor. La separación estándar de los perfiles formados de sección circular es de 20 mm a eje. Este es un elemento arquitectónico especialmente diseñado para soluciones como cortasol en fachadas de edificios, celosías en vanos, logias, cajas de escala, cortasol zenital e incluso como cielo interior. Destaca su rápida y fácil instalación, resultando una solución estructural de soporte muy liviana y atractiva.

MINITUBRISE



ISOMÉTRICA ESQUEMA SOPORTE MINITUBRISE

ALUMINIO

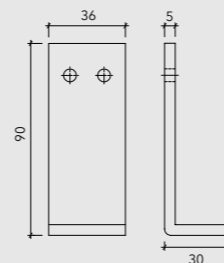


ISOMÉTRICA ESQUEMA BURLETE

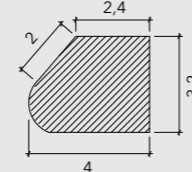


ESCUADRA

ALUMINIO



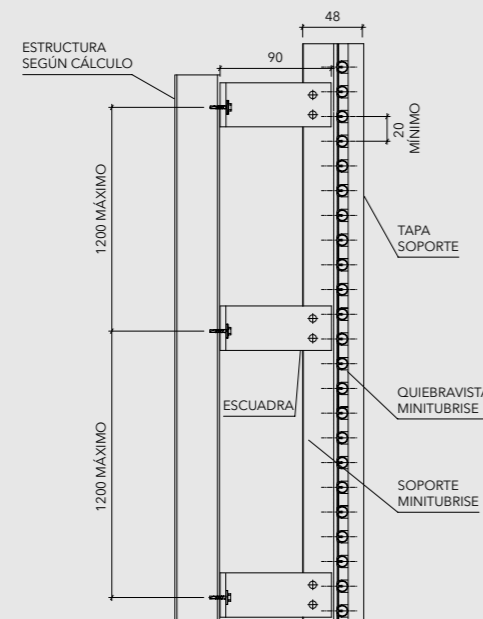
BURLETE EPDM



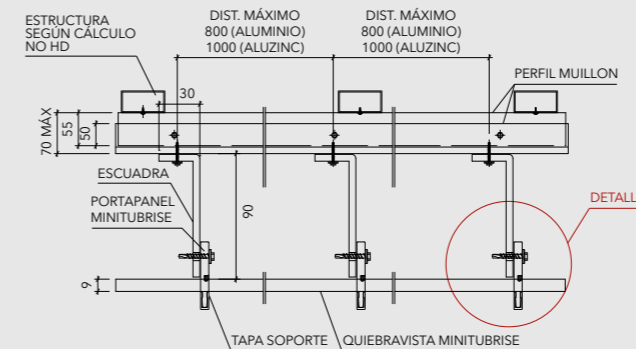
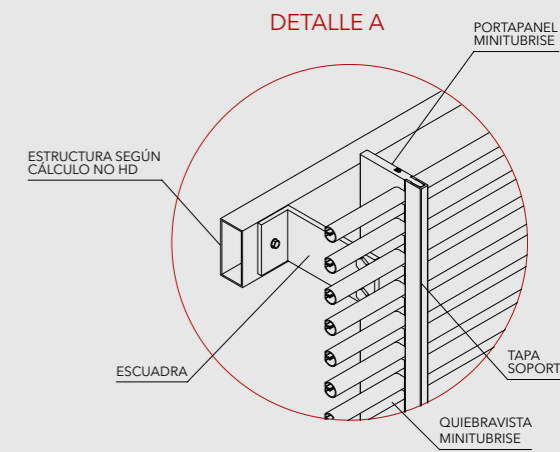
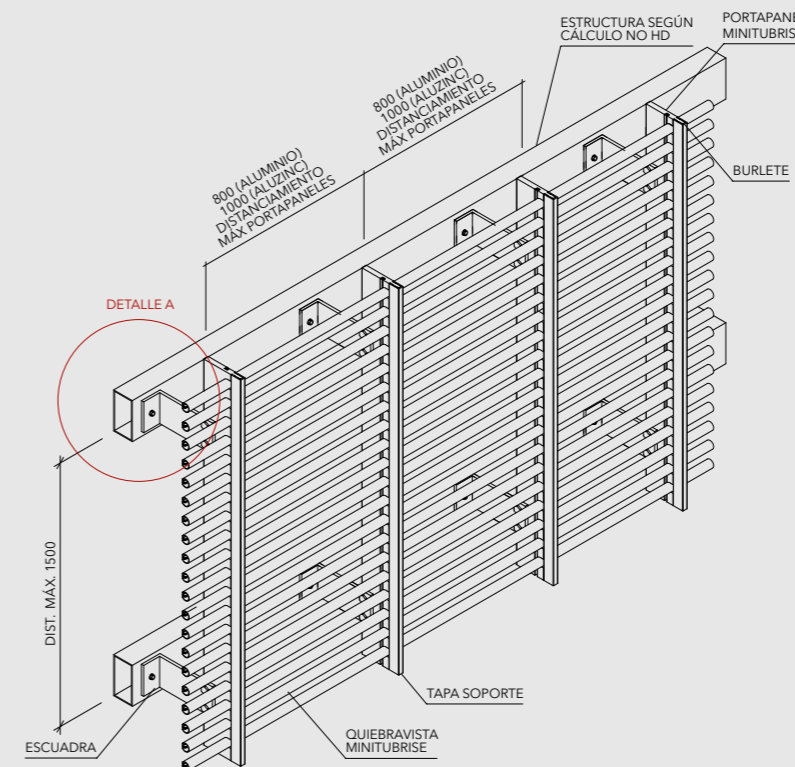
DESCRIPCIÓN TÉCNICA

PRODUCTO	MATERIAL	ESPESOR	kg/ml	kg/m ²
MINITUBRISE	ALUZINC	0,4 mm	0,108	5,44
	ALUMINIO	0,6 mm	0,056	2,80

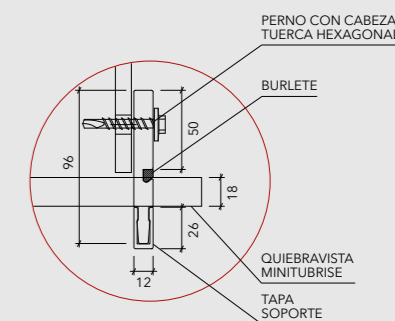
- Material: aluzinc o aluminio
- Espesor: 0,4 mm o 0,6 mm
- Colores: más de 100 colores estándar y especiales a pedido
- Usos: quiebravista
- Terminación: lisa y Woodgrains
- Medida: largo máximo 3 metros
- Rendimiento: 50 perfiles / m²



INSTALACIÓN



DETALLE B



Nota: Los componentes del producto de esta ficha están en constante proceso de innovación y desarrollo, por lo que pueden estar afectos a modificaciones. Las medidas informadas en esta Ficha Técnica están expresadas en milímetros (mm). Para garantizar el correcto funcionamiento del producto, la instalación deberá ser siempre ejecutada por un distribuidor autorizado, utilizando todos los accesorios definidos según especificaciones técnicas de Hunter Douglas.