



**PLAFÓN 150F**

Productos interiores | Plafones metálicos

# PLAFÓN 150F

Plafones lineales

**HunterDouglas**  
Architectural



# PLAFÓN 150F

Productos interiores | Plafones metálicos

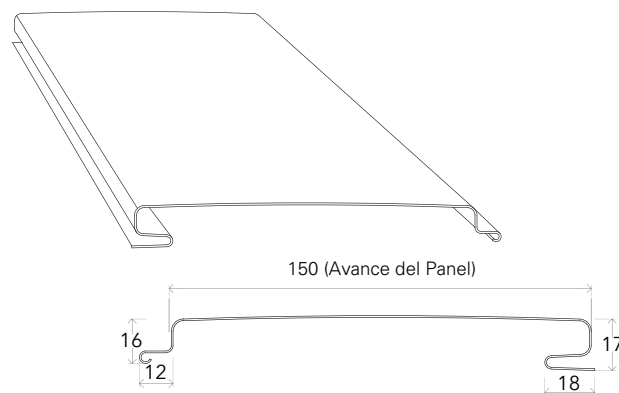
FUSIÓN ENTRE  
DURABILIDAD  
Y ESTILO

## ■ ESPECIFICACIÓN TÉCNICA

El panel 150F se puede usar como plafón en todo tipo de edificios y construcciones como, espacios empresariales, de transporte, comerciales, de ocio, públicos, hostelería, sanidad, educación y edificios residenciales. Al ser una solución con portapanel y sin fijación a la vista, permite la dilatación térmica libre del panel.

Producto	Material	Acabado	Espesor (mm)	Peso (kg/m <sup>2</sup> )	Rendimiento (paneles/m <sup>2</sup> )	Largo máximo (mm)
150F	Aluzinc	pintura poliéster	0.5	7.49	6.70	5,000
		woodgrains	0.6	8.99		

- Terminación: Lisa.
- Usos: Revestimientos y plafones.
- Largos: Según requerimientos del proyecto.  
Se recomienda no sobrepasar los 5 metros.
- Otros materiales disponibles: Aluminio (bajo pedido)



## ■ TERMINACIONES

### ▶ COLORES PINTURA POLIÉSTER (material aluzinc, espesor 0.5 mm)



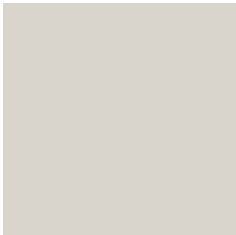
RAL 7011  
Gris Antracita



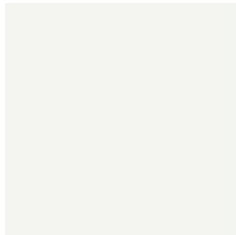
RAL 9011  
Negro



RAL 9006  
Gris Medio



RAL 9002  
Gris Grisáceo



RAL 9016  
Blanco

### ▶ ACABADO WOODGRAINS (material aluzinc, espesor 0.6 mm)



Golden Oak  
Multi



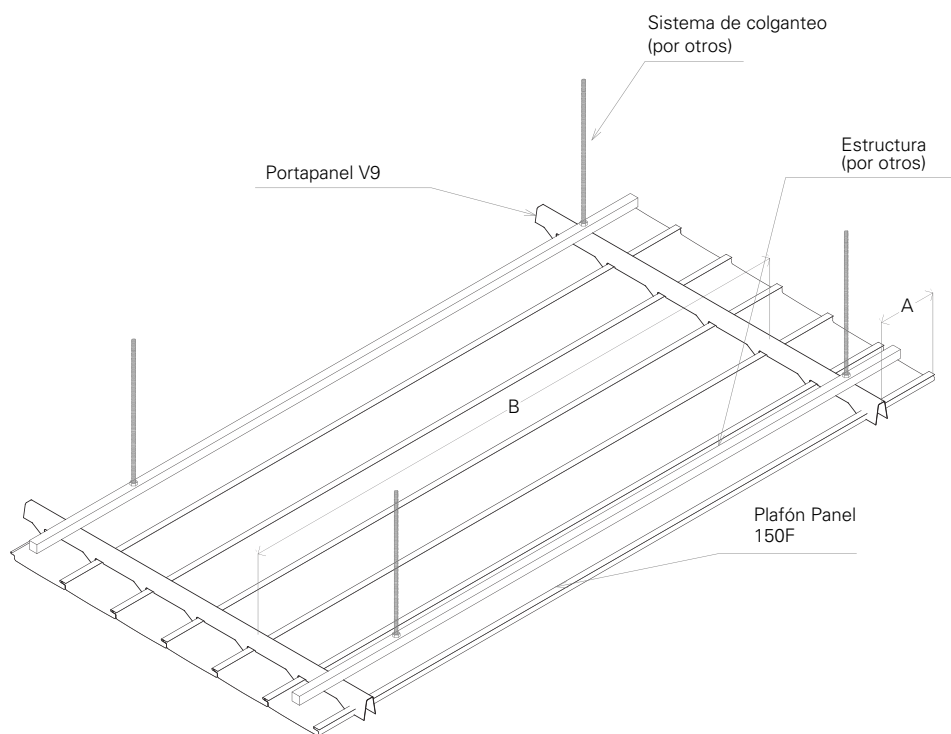
Golden Oak  
Dark



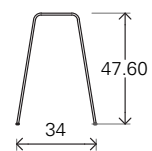
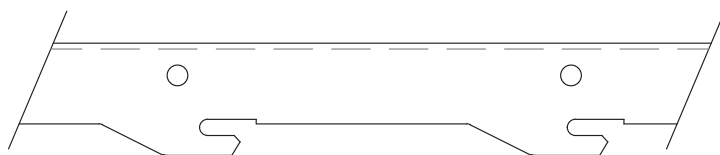
## ■ INSTALACIÓN

Distanciamiento máximo (medidas en milímetros)

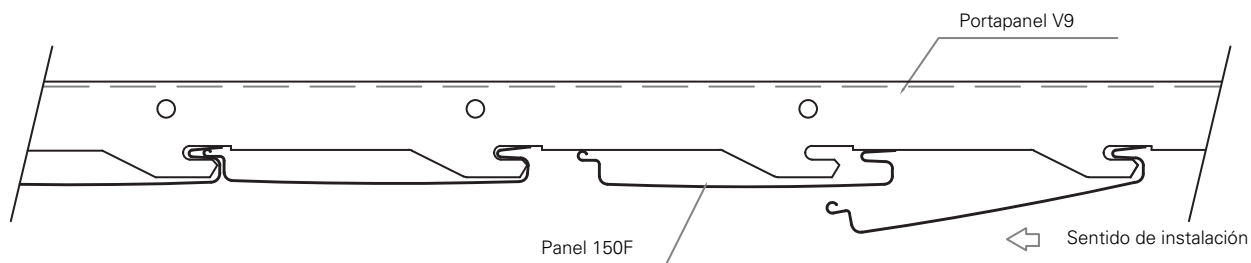
Tipo de Portapanel	A	B
V9	150	1500



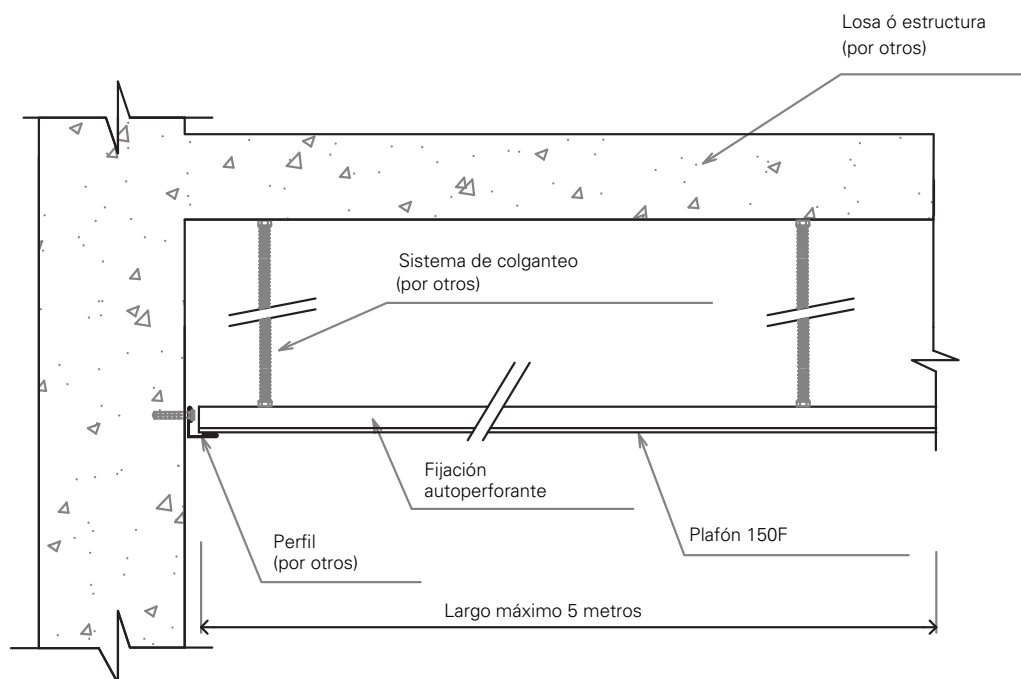
### Portapanel V9



## Detalle sentido de instalación



## Remate contra muro



**Nota:** Los componentes del producto de esta ficha están en constante proceso de innovación y desarrollo, por lo que pueden estar afectos a modificaciones. Las medidas informadas en esta ficha técnica están expresadas en milímetros (mm). Para garantizar el correcto funcionamiento del producto, la instalación deberá ser siempre ejecutada por un distribuidor autorizado, utilizando todos los accesorios definidos según especificaciones técnicas de Hunter Douglas.



# PLAFÓN 150F



**HunterDouglas**   
Architectural