



PLAFÓN 100V

Plafones lineales

HunterDouglas 
Architectural

PLAFÓN 100V

Productos interiores | Plafones metálicos

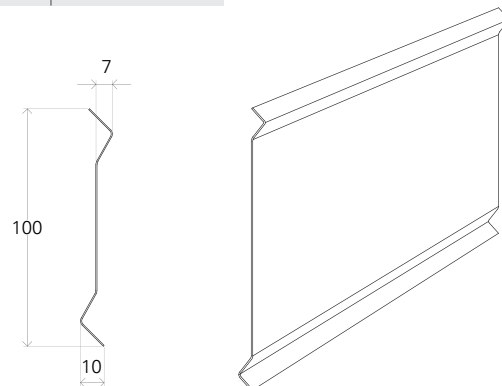
FLEXIBILIDAD Y
ESTÉTICA EN
SU DISEÑO.

■ ESPECIFICACIÓN TÉCNICA

El plafón 100V está formado por paneles dispuestos verticalmente, los cuales ayudan a reducir visualmente la altura de espacios cubiertos conservando el volumen original. Entrega un aspecto atractivo con un gran acento de sombras, siendo especialmente apto para dimensionar, resaltar o contrastar. Permite una gran flexibilidad de diseño en su distribución, que puede ser en paralelo o formando superficies con direcciones encontradas. La luz natural (como cortasol cenital) o artificial instalada sobre este plafón, es suavemente difundida por los paneles. La luz artificial también puede ir bajo el cielo, colgando libremente entre los paneles para lograr una luz rasante con efecto de contraste.

Al ser de fácil registro, es sencillo acceder a los sistemas de cables, tuberías, altavoces y sistemas contra incendios, los cuales quedan ocultos por este plafón.

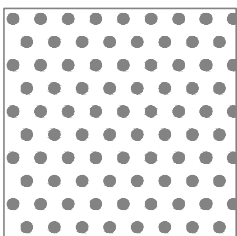
Producto	Portapanel	Material	Acabado	Espesor (mm)	Peso (kg/m ²)	Rendimiento (paneles/m ²)	Largo máximo (mm)
100V	V10	Aluzinc	pintura poliéster	0.5	4.36	10	5,000



- Terminación: liso y perforado
- Usos: plafones y cortasoles cenitales
- Largos Mínimo 1.00 m - Máximo 5.00 m. Se recomienda no sobrepasar los 5 metros.
- Otros materiales disponibles: Aluminio (bajo pedido)

■ TERMINACIONES

▶ PERFORACIONES

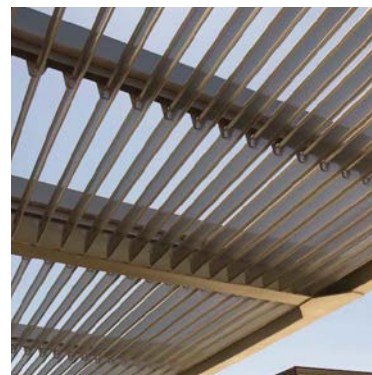
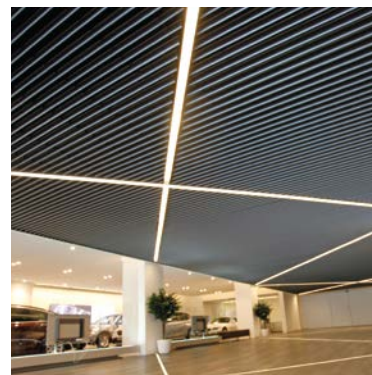


Perforación #118
Ø2 mm
15% Abierto

▶ COLORES PINTURA POLIÉSTER (material aluzinc, espesor 0.5 mm)



RAL 9006
Gris Medio



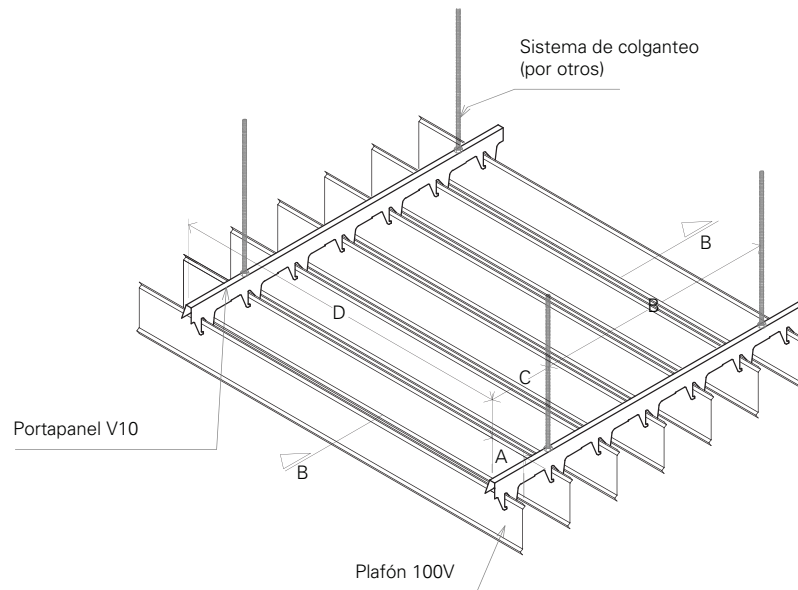
■ INSTALACIÓN

Distanciamiento Máximo (Medidas en milímetros)

Tipo de Portapanel	A	B	C	D
Panel V10	150 (80)	1500	300	1500 (1000)(*1300)

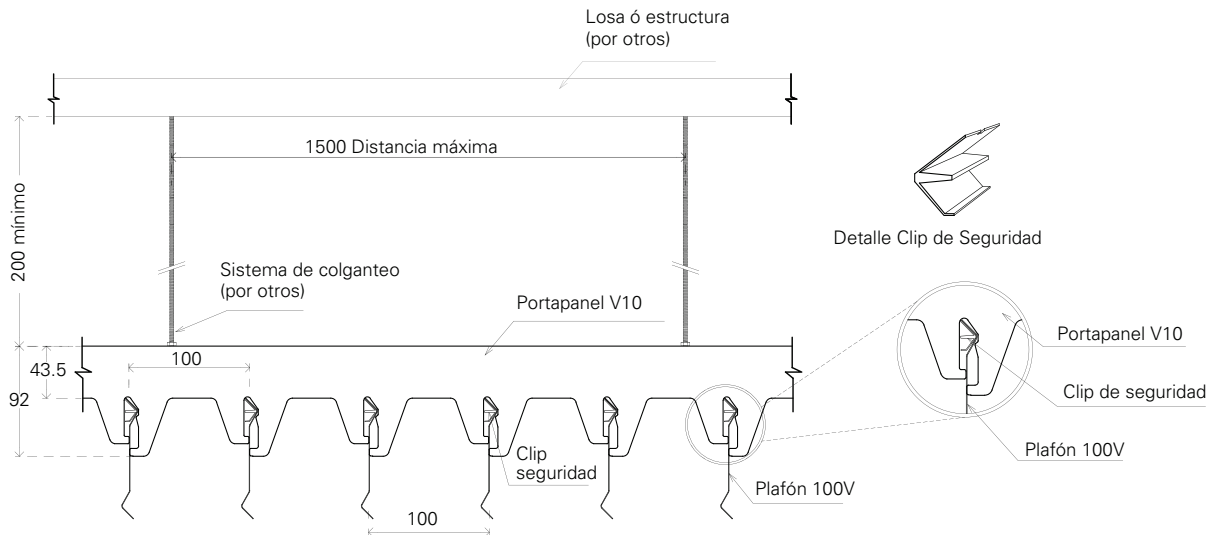
()Distancia en plafones al exterior

(*)Distancia entre portapaneles con lamparas

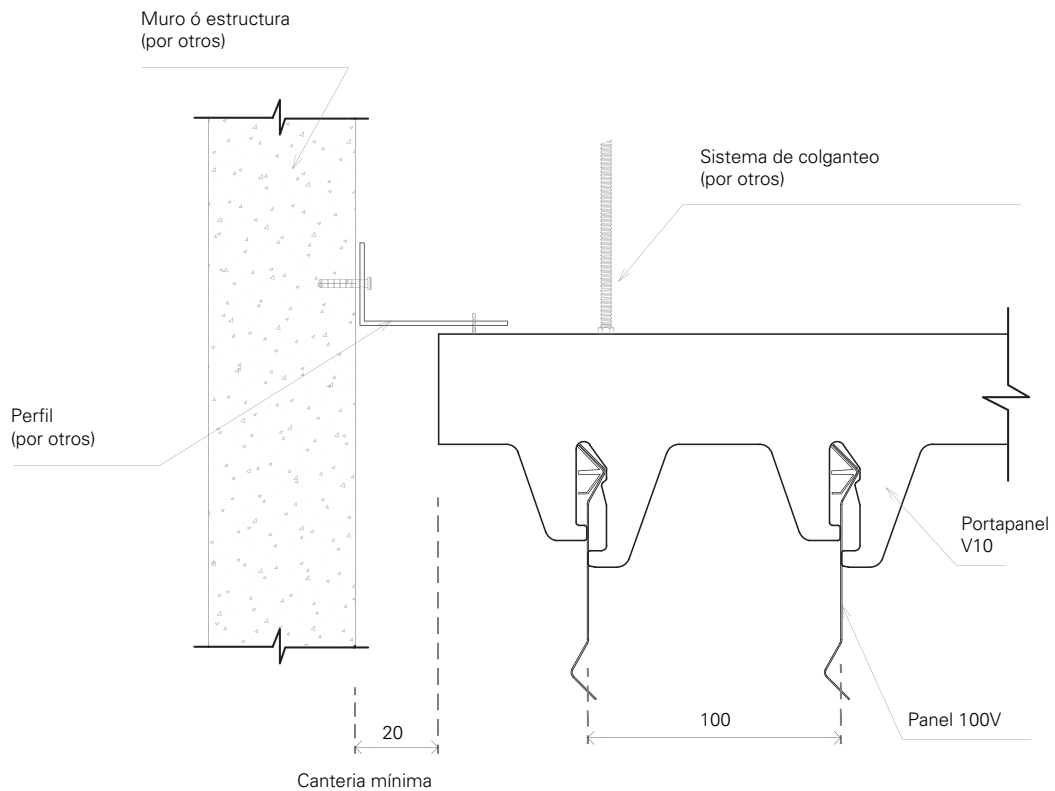


NOTA: Se recomienda que el sentido de instalación debe ser perpendicular al ingreso de la luz de la habitación.

► INSTALACIÓN PORTAPANEL V10



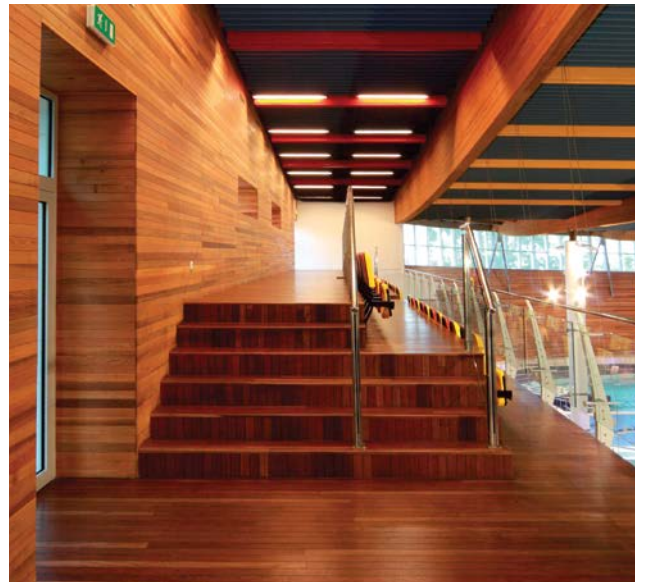
Remate contra muro



Nota: Los componentes del producto de esta ficha están en constante proceso de innovación y desarrollo, por lo que pueden estar afectos a modificaciones. Las medidas informadas en esta ficha técnica están expresadas en milímetros (mm). Para garantizar el correcto funcionamiento del producto, la instalación deberá ser siempre ejecutada por un distribuidor autorizado, utilizando todos los accesorios definidos según especificaciones técnicas de Hunter Douglas.



PLAFÓN 100V



HunterDouglas 
Architectural