



# PLAFÓN 75C 150C

Plafones lineales

HunterDouglas   
Architectural

PLAFÓN 75C 150C  
Productos interiores | Plafones metálicos



# PLAFÓN 75C 150C

Productos interiores | Plafones metálicos

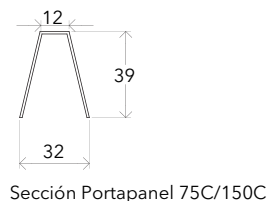
SIMPLICIDAD Y  
ACÚSTICA EN UN  
SOLO ESPACIO

## ■ ESPECIFICACIÓN TÉCNICA

El plafón 75C y 150C tiene la particularidad de ofrecer un acabado liso con pequeñas juntas cerradas entre los paneles, eliminando el concepto de entrecalles y prestándose por esto para diversos usos, incluyendo recintos habitacionales. Se pueden alternar los dos anchos de panel, lo que permite múltiples combinaciones de forma y/o color. Su aspecto regular y plano es particularmente útil donde se requiera un plafón liso que sea además, liviano y acústico (panel perforado con tela acústica).

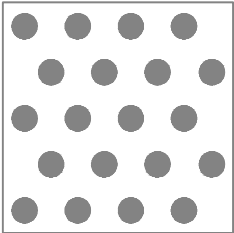
Producto	Portapanel	Material	Acabado	Espesor (mm)	Peso (kg/m <sup>2</sup> )	Rendimiento (paneles/m <sup>2</sup> )	Largo máximo (mm)
Panel	75C	Aluzinc	pintura poliéster	0.5	5.84	13.40	5,000
			woodgrains	0.6	7.01		
	150C		pintura poliéster	0.5	4.89	6.70	
			woodgrains	0.6	5.87		

- Acabados: lisa, perforada y woodgrains.
- Largos: Mínimo 1.00 m - Máximo 5.00 m.
- Otros materiales disponibles: Aluminio (bajo pedido)

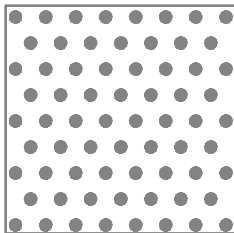


## ■ TERMINACIONES

### ▶ PERFORACIONES



Perforación #103  
Ø 3 mm  
20% Abierto  
SOLO DISPONIBLE EN 150C



Perforación #118  
Ø 2 mm  
15% Abierto  
DISPONIBLE EN 75C Y 150C

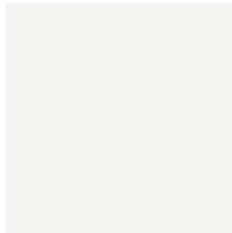
### ▶ COLORES PINTURA POLIÉSTER (material aluzinc, espesor 0.5 mm)



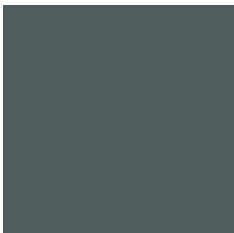
RAL 9006  
Gris Medio



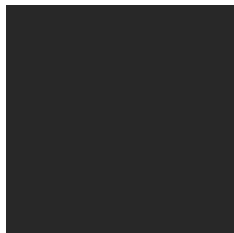
RAL 9002  
Blanco Grisáceo



RAL 9016  
Blanco



RAL 7011  
Gris Antracita



RAL 9011  
Negro

### ▶ ACABADO WOODGRAINS (material aluzinc, espesor 0.6 mm)



Golden Oak  
Multi



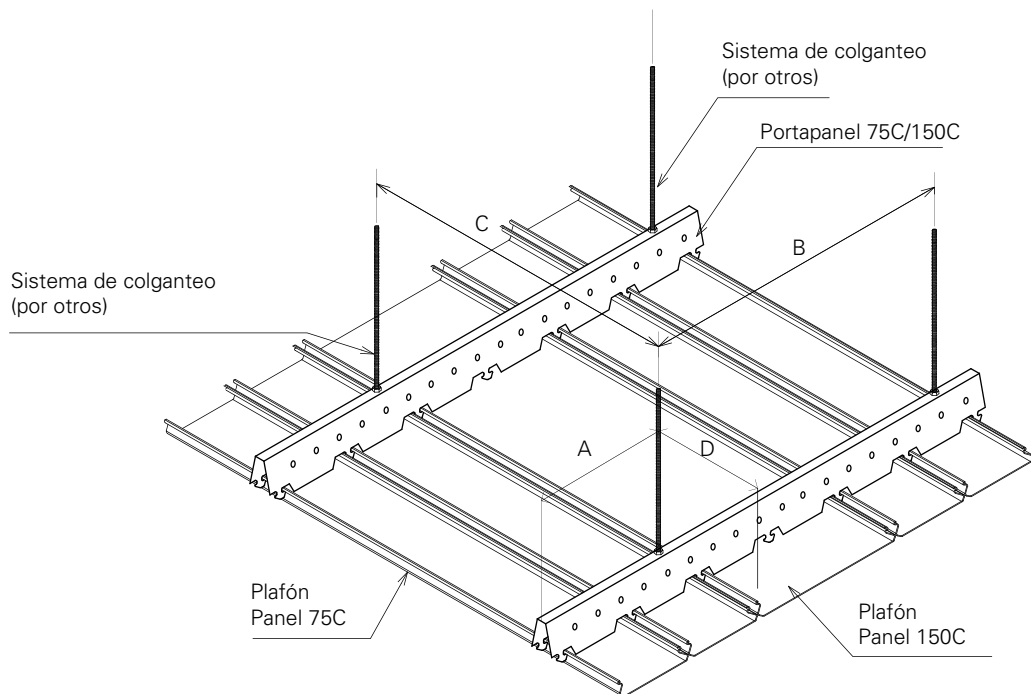
Golden Oak  
Dark



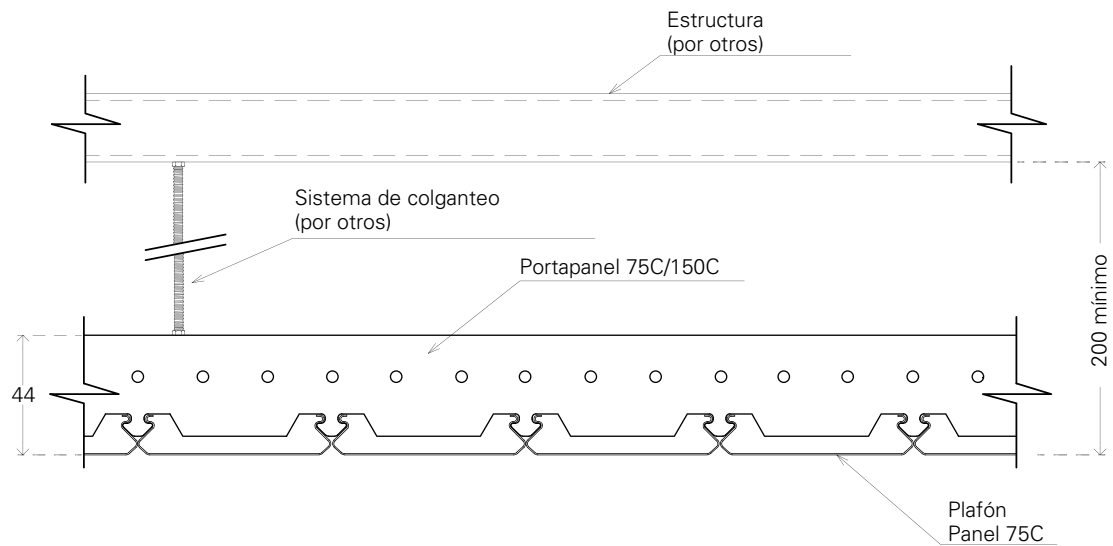
## ■ INSTALACIÓN

Distanciamiento máximo (medidas en milímetros)

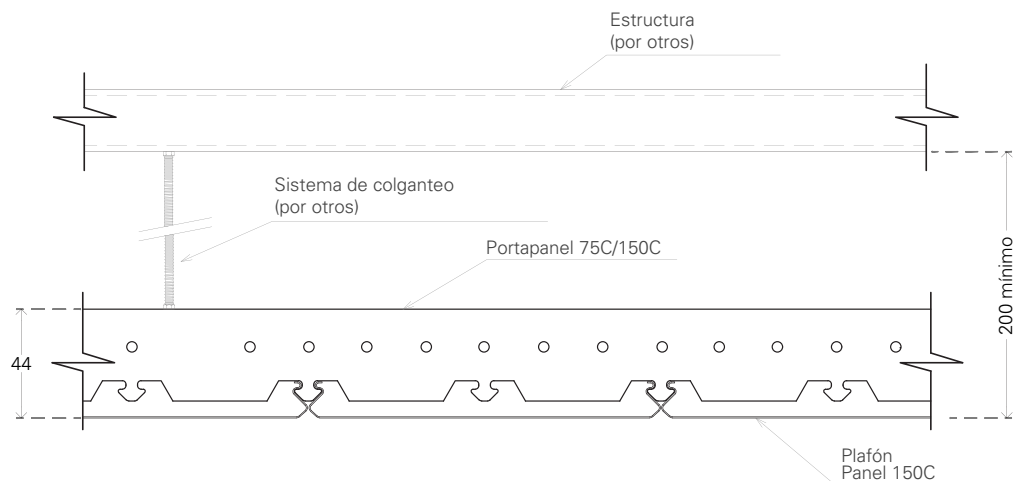
Producto	A	B	C	D
75C/150C	300	1500	1100	200



### Panel 75C

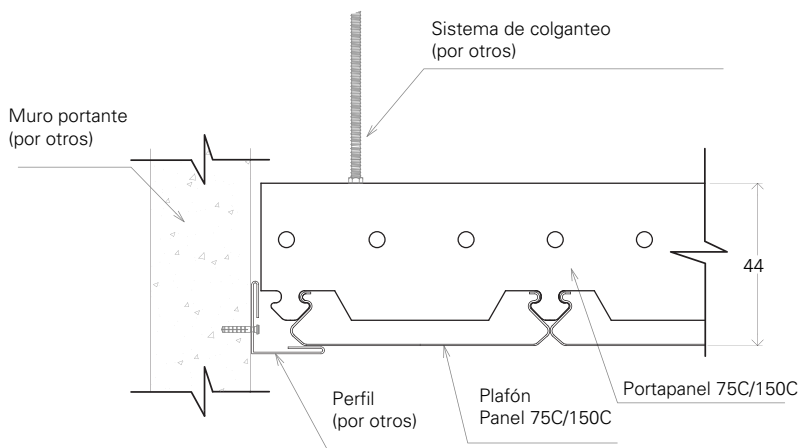


## Panel 150C

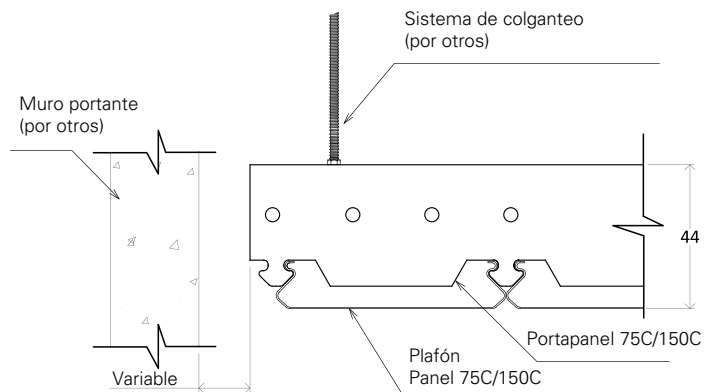


## ► OPCIONES

### Remate a muro



### Remate Plafón Flotante



**Nota:** Los componentes del producto de esta ficha están en constante proceso de innovación y desarrollo, por lo que pueden estar afectos a modificaciones. Las medidas informadas en esta ficha técnica están expresadas en milímetros (mm). Para garantizar el correcto funcionamiento del producto, la instalación deberá ser siempre ejecutada por un distribuidor autorizado, utilizando todos los accesorios definidos según especificaciones técnicas de Hunter Douglas.



# PLAFÓN 75C 150C



**HunterDouglas**   
Architectural