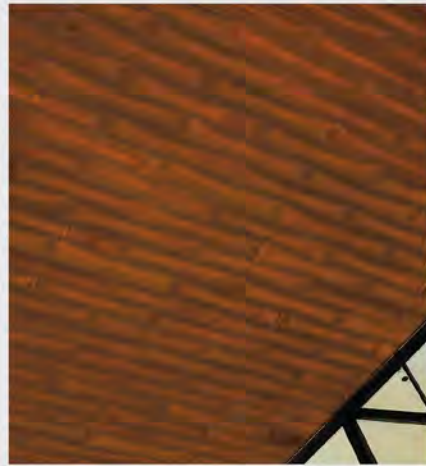


CIELO PLANK



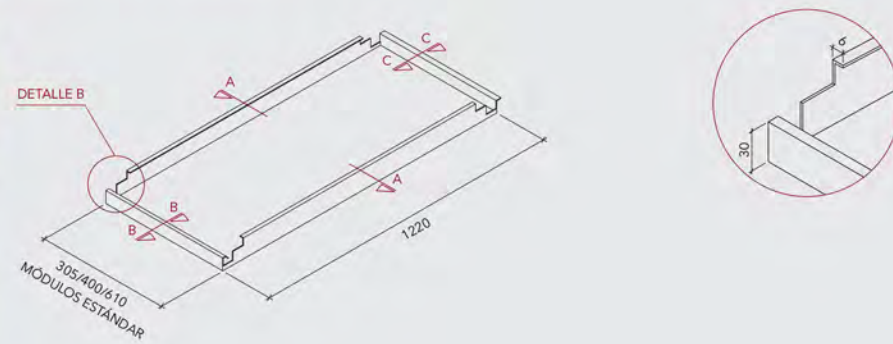
CIELO PLANK

Productos interiores | Cielos metálicos

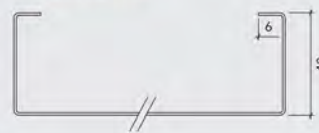


El cielo Plank, al ser un cielo modular de largo variable, es ideal para aplicaciones en pasillos, proporcionando una apariencia monolítica. Es un cielo metálico adecuado para exteriores, ya que debido al sistema de perfileras empleado en su instalación, no permite que por efecto del viento se desprendan las bandejas de su posición inicial. Los cielos metálicos Plank perforados y con tela acústica viledón incorporada, tienen un alto coeficiente de absorción acústica (NRC).

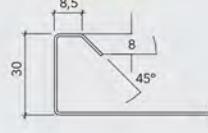
CIELO PLANK HOOK-ON



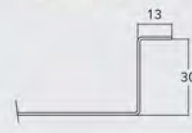
CORTE A-A



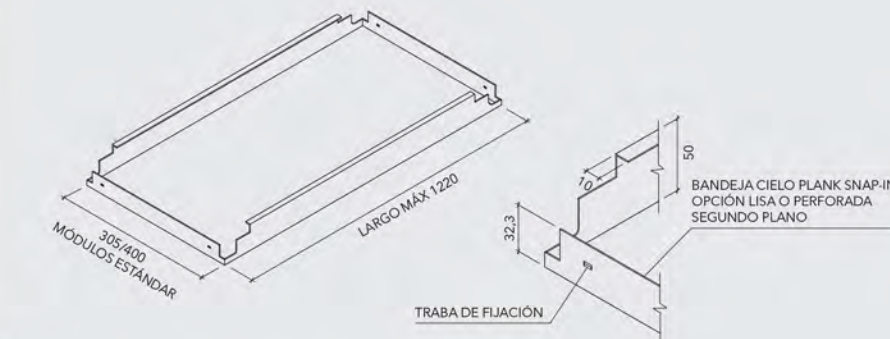
CORTE B-B



CORTE C-C



CIELO PLANK SNAP-IN



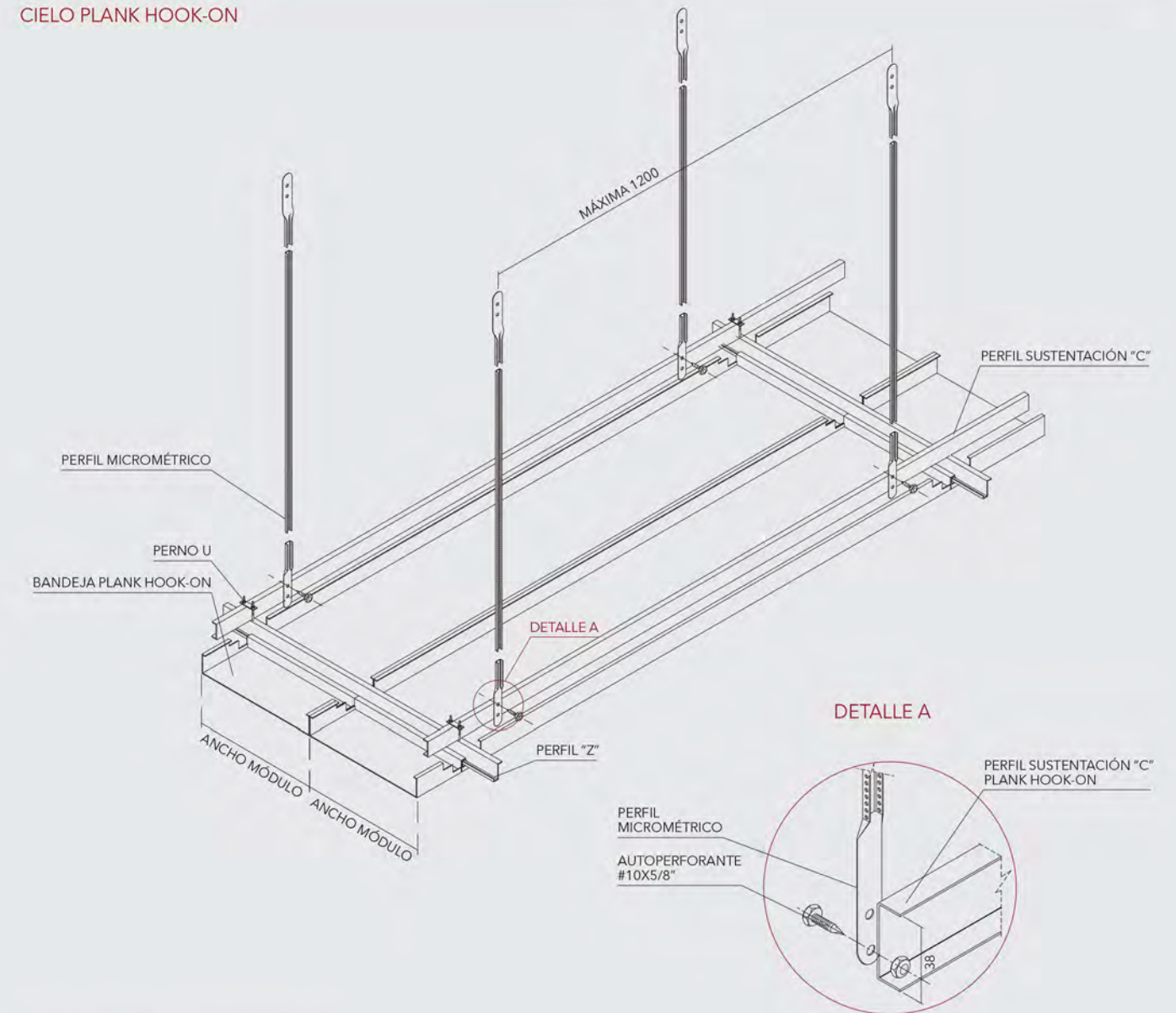
DESCRIPCIÓN TÉCNICA

- Colores: más de 100 colores estándar y especiales a pedido
- Terminación: lisa, perforada, Woodgrains y Mineralgrains
- Uso: cielos
- Otros materiales disponibles: acero corten, aluminio, cobre y zinc

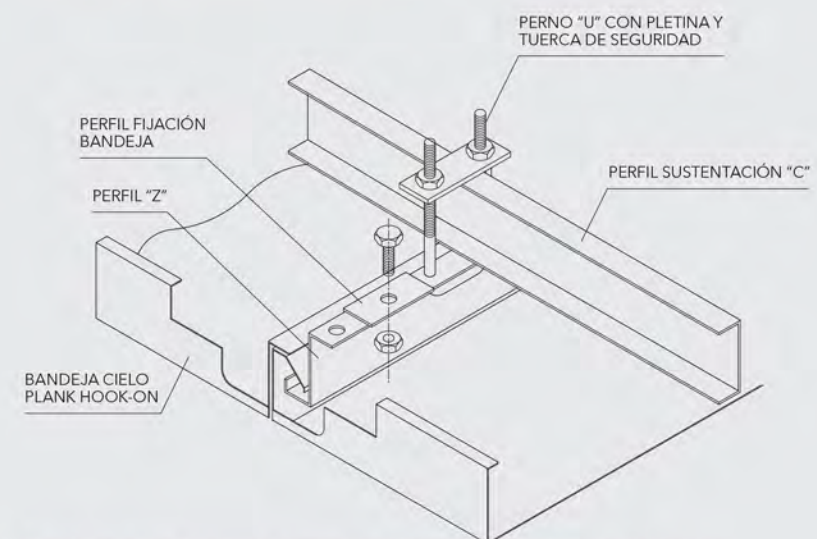
PRODUCTO	MÓDULO	MATERIAL	PESO BANDEJA (Kg)	ESPESOR (mm)	LARGO MÁX. (mm)
CIELO PLANK SNAP-IN	305	ALUZINC	5,0	0,5	1220
	400		4,8	0,5	
CIELO PLANK HOOK-ON	305		5,0	0,5	1220
	400		4,8	0,5	
	610		4,5	0,6	

INSTALACIÓN

CIELO PLANK HOOK-ON



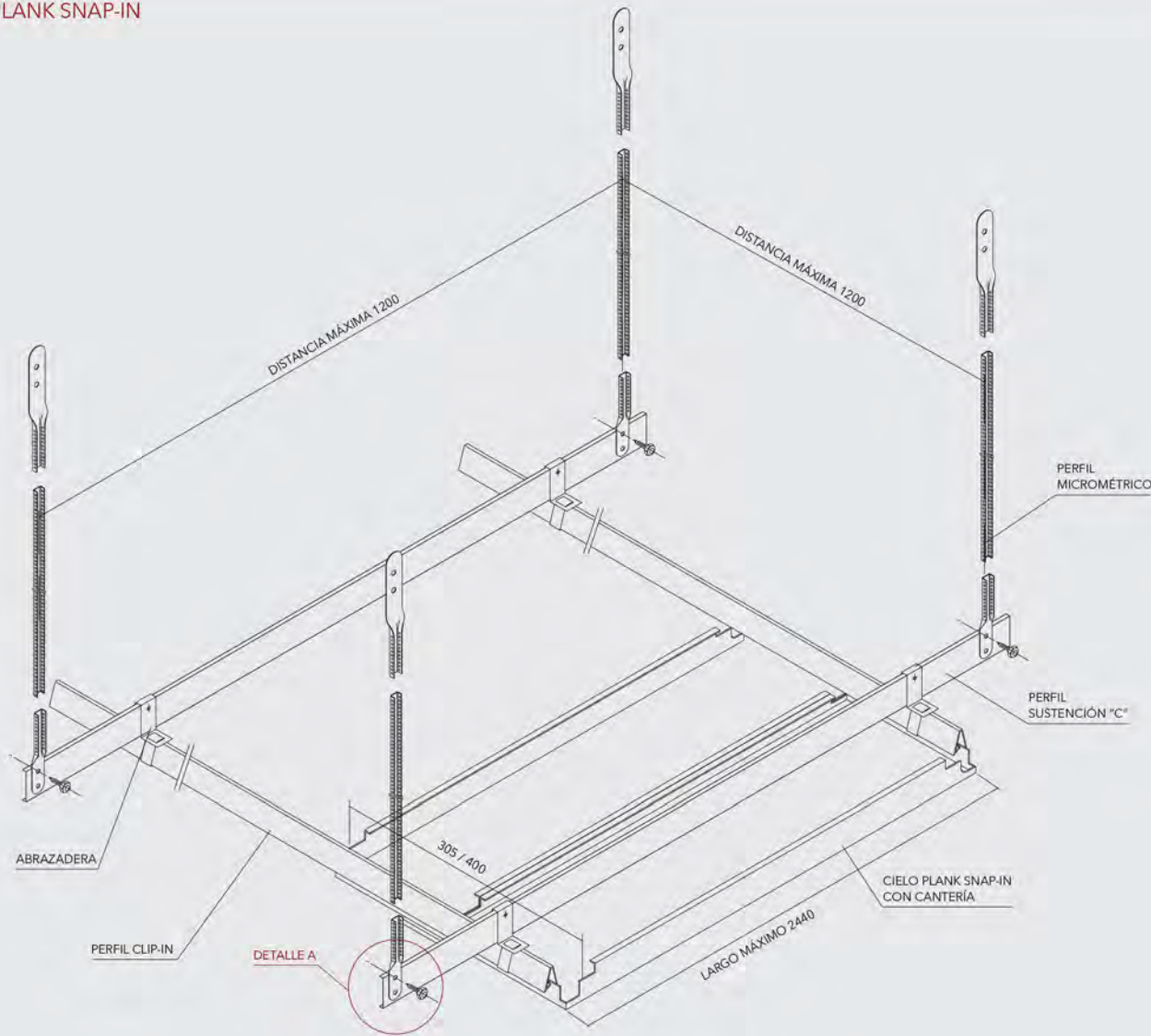
CIELO PLANK HOOK-ON MONTAJE



Nota: La condición de registro de estos cielos dependerá de la configuración del proyecto.

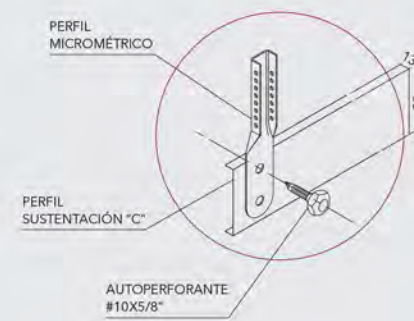
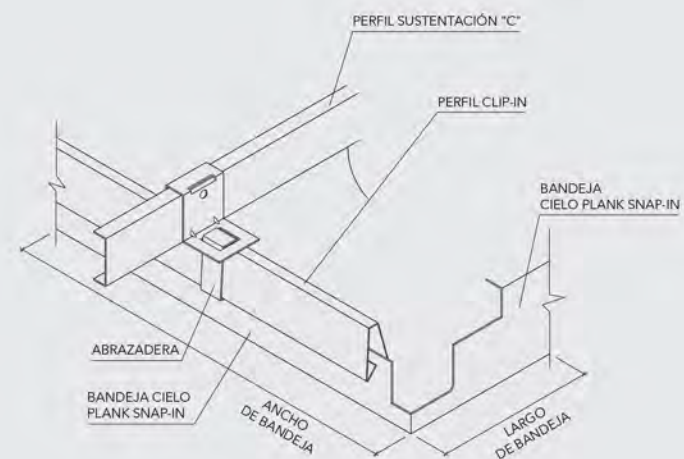
INSTALACIÓN

CIELO PLANK SNAP-IN



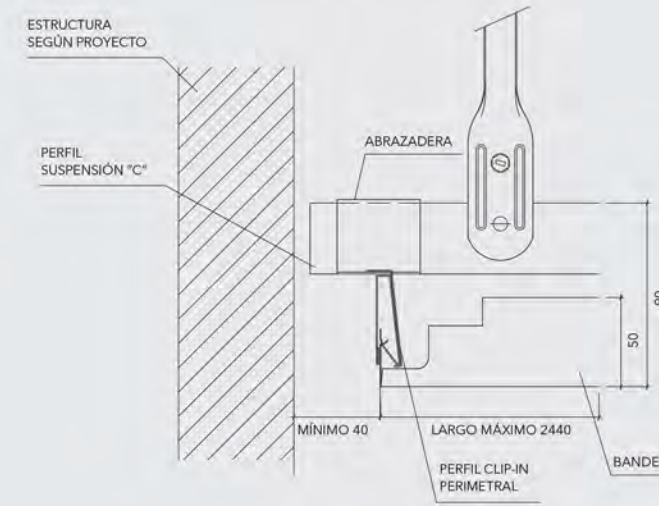
DETALLE A

CIELO PLANK SNAP-IN MONTAJE

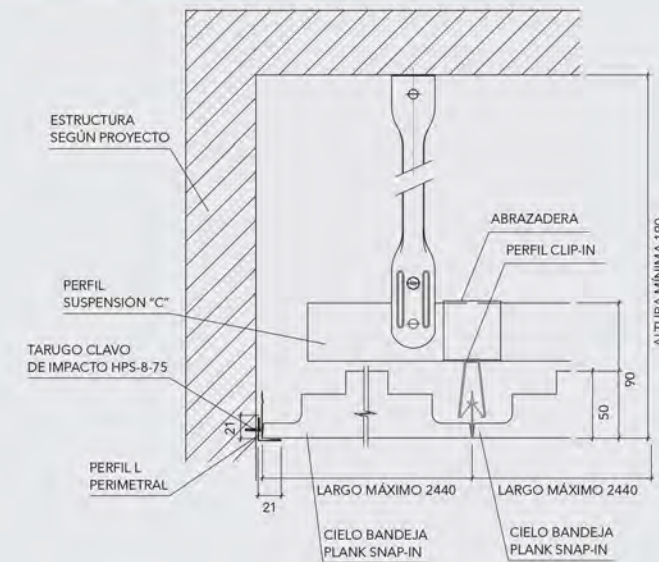


INSTALACIÓN

REMATE BANDEJA PLANK SNAP-IN CONTRA MUROS



REMATE BANDEJA PLANK SNAP-IN CONTRA MUROS



PERFORACIONES ESTÁNDAR

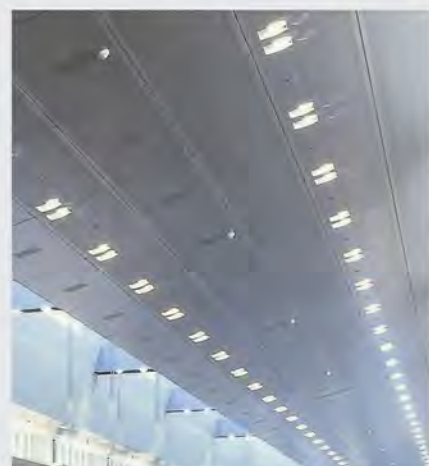
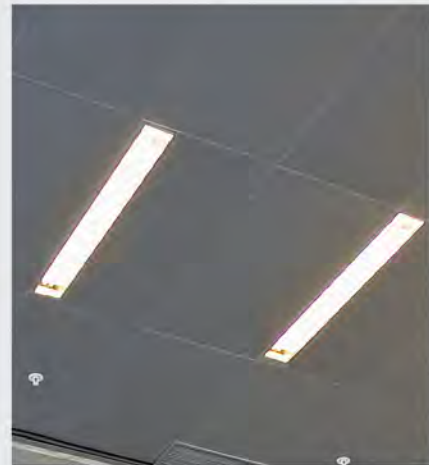
Las bandejas del cielo Plank pueden ser lisas o perforadas.
Las perforaciones disponibles son:

# 103 Ø 3 mm 20% ABIERTO 6,35 mm 5,5 mm	# 106 Ø 2,5 mm 16% ABIERTO 5,5 mm 5,5 mm	# 110-M1 Ø 3,9 mm 15% ABIERTO 9,53 mm 8,25 mm	# 110-M3 Ø 3,9 mm 12% ABIERTO 9,53 mm 11 mm	# 140 30 x 30 mm 10% ABIERTO 20 mm 20 mm	# 421 Ø 3/4/5/8/10 mm 16% ABIERTO 12 mm 20 mm	# 420 Patrón perforado especial 15% abierto

Nota: Además de estas perforaciones estándar, es posible realizar diseños con perforaciones especiales.

CIELO PLANK XL

Productos interiores | Cielos metálicos



Plank XL, es un cielo compuesto por bandejas de aluzinc y honey comb en su interior (Plank XL-HC), o aluminio en alto espesor (Plank XL-SS), logrando una máxima planitud del cielo. Su formato varía entre los 300 y 1000 mm de módulo, con un largo máximo de 4000 mm.

El sistema está suspendido por perfiles, soportes y accesorios de nivelación, logrando continuidad y uniformidad en toda la superficie.

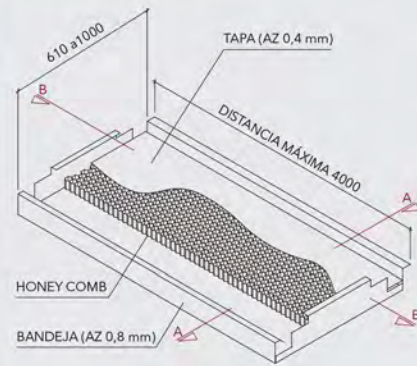
DESCRIPCIÓN TÉCNICA

- Colores: más de 100 colores estándar y especiales a pedido
- Terminación: lisa o perforada* (solo Plank XL-SS)
- Uso: cielos

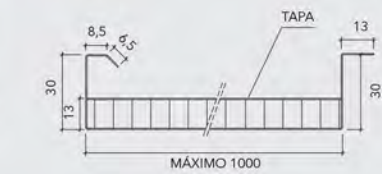
*Para conocer las opciones de perforado para este producto, contactar al área de especificación de Hunter Douglas.

PRODUCTO	MÓDULO	MATERIAL	PESO SOLUCIÓN INSTALADA CON TODOS SUS COMPONENTES (Kg/m ²)	ESPESOR (mm)	LARGO MÁX. (mm)
CIELO PLANK XL-SS	MÁX. 610	ALUMINIO	10,9	AL 1,5	4000
CIELO PLANK XL-HC	MÁX. 1000	ALUZINC	18,3	0,8 (CARA) 0,4 (TAPA)	4000

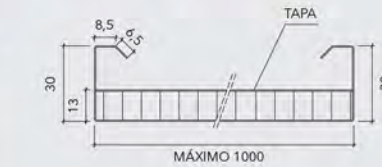
CIELO PLANK XL-HC



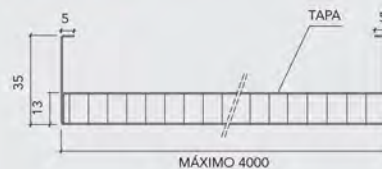
CORTE A-A



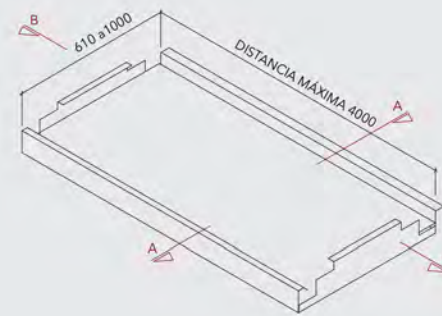
CORTE A-A OPCIÓN ISLA



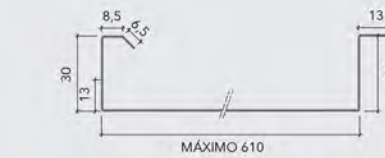
CORTE B-B



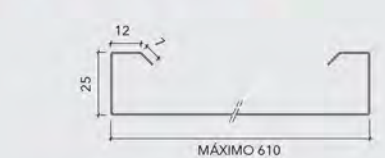
CIELO PLANK XL-SS



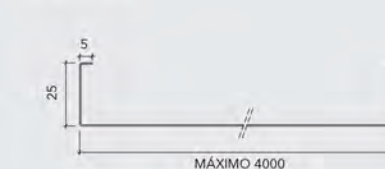
CORTE A-A



CORTE A-A OPCIÓN ISLA



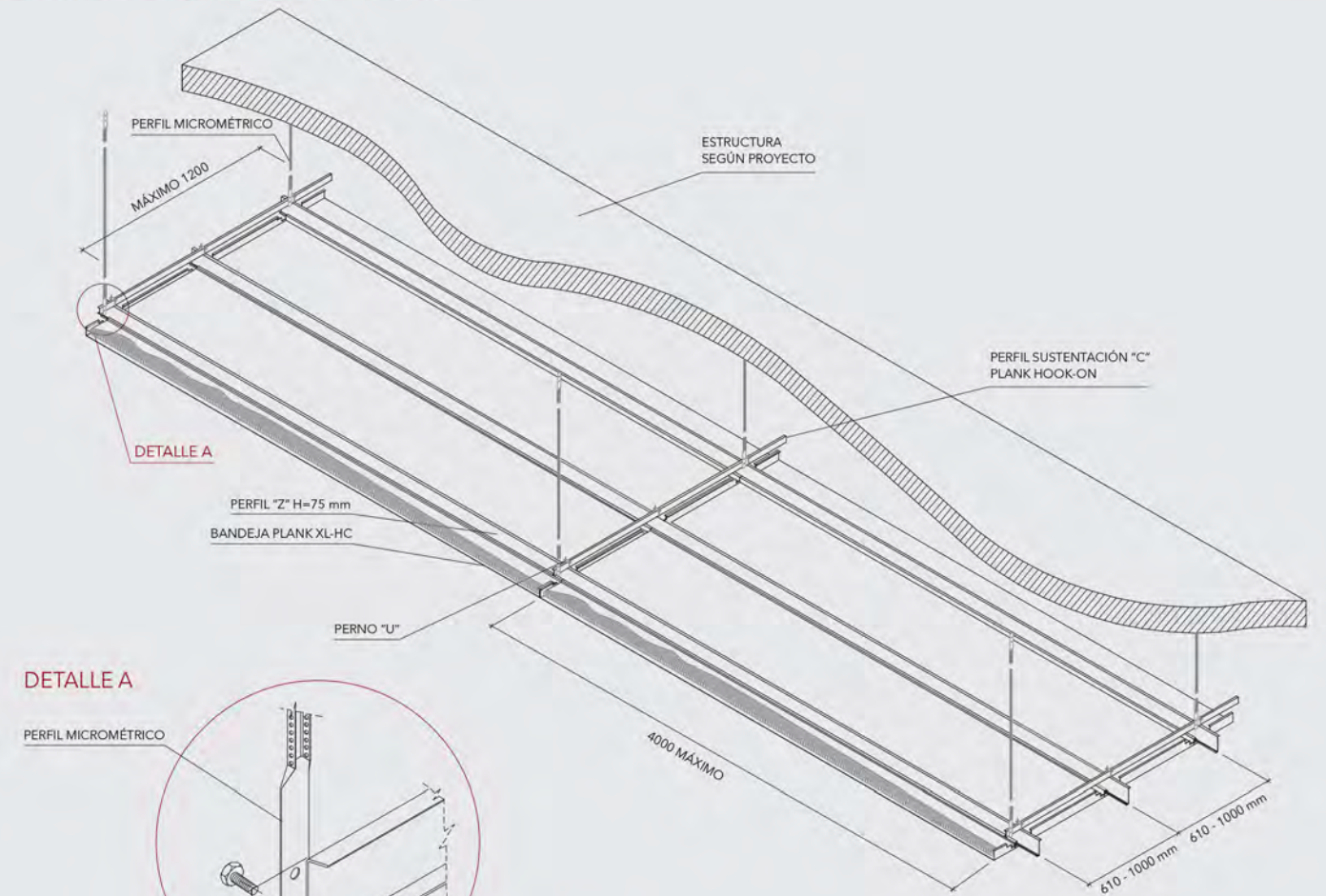
CORTE B-B



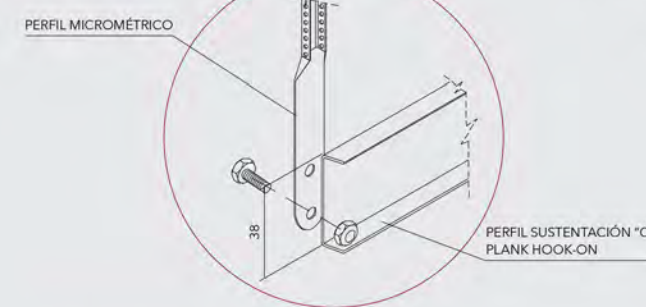
Nota: La condición de registro de estos cielos dependerá de la configuración del PY.

INSTALACIÓN

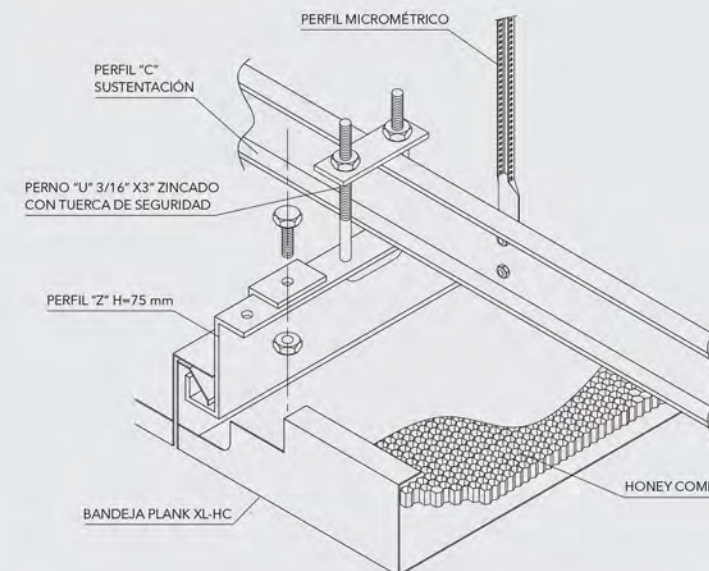
CONJUNTO GENERAL CIELO PLANK XL-HC



DETALLE A



DETALLE DE FIJACIÓN



Notas:

1. La condición de registro de estos cielos dependerá de la configuración del proyecto.
2. Los componentes del producto de esta ficha están en constante proceso de innovación y desarrollo, pueden estar afectos a modificaciones. Las medidas informadas en esta ficha técnica están expresadas en milímetros (mm). Para garantizar el correcto funcionamiento del producto, la instalación deberá ser siempre ejecutada por un distribuidor autorizado, utilizando todos los accesorios definidos según especificaciones técnicas de Hunter Douglas.

CIELO PLANK XL
Productos interiores | Cielos metálicos

