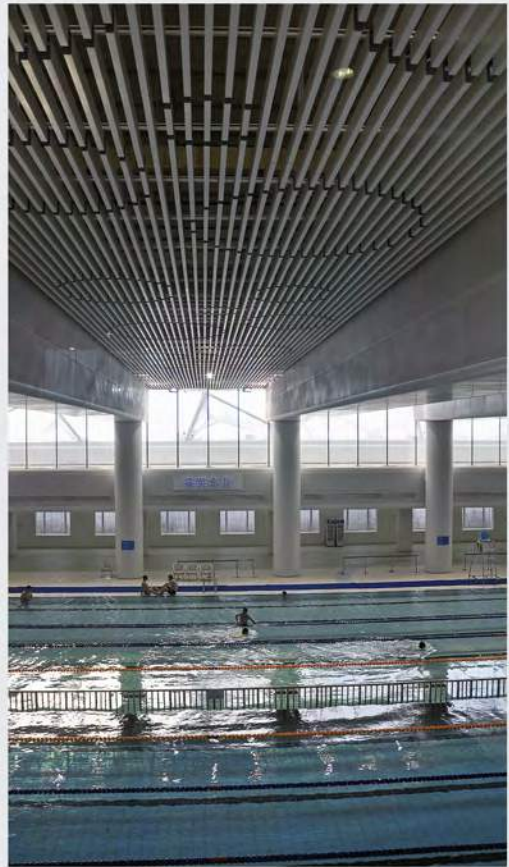


CIELO BAFFLE



CIELO BAFFLE

Productos interiores | Cielos metálicos

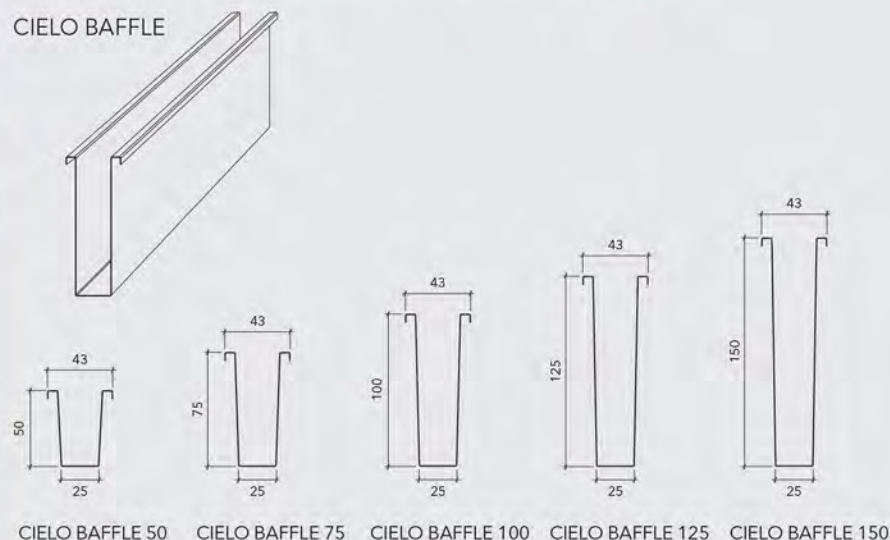


El Cielo Baffle es un cielo lineal compuesto por perfiles que se instalan paralelos mediante un portapanel, variando su aspecto y separación de acuerdo al paso solicitado. Es particularmente útil para bajar la altura de los cielos. Está formado por paneles angostos, de sección rectangular y bordes doblados en ángulo recto, que presentan un aspecto regular, estilizado y volumétrico que asemeja un listoneado.

DESCRIPCIÓN TÉCNICA

- Colores: más de 100 colores estándar y especiales a pedido.
- Uso: cielos
- Terminación: lisa, perforada, Woodgrains y Mineralgrains
- Otros materiales disponibles: acero corten, aluminio, cobre y zinc

CIELO BAFFLE

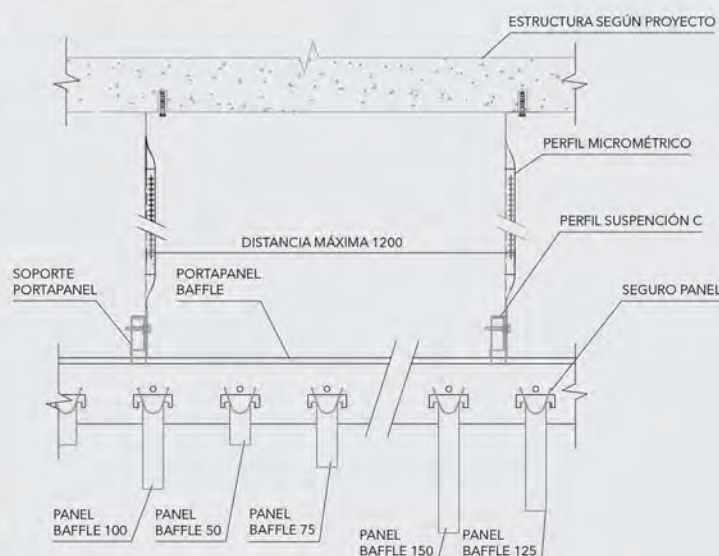


CIELO BAFFLE 50 CIELO BAFFLE 75 CIELO BAFFLE 100 CIELO BAFFLE 125 CIELO BAFFLE 150

TABLA DE PESOS

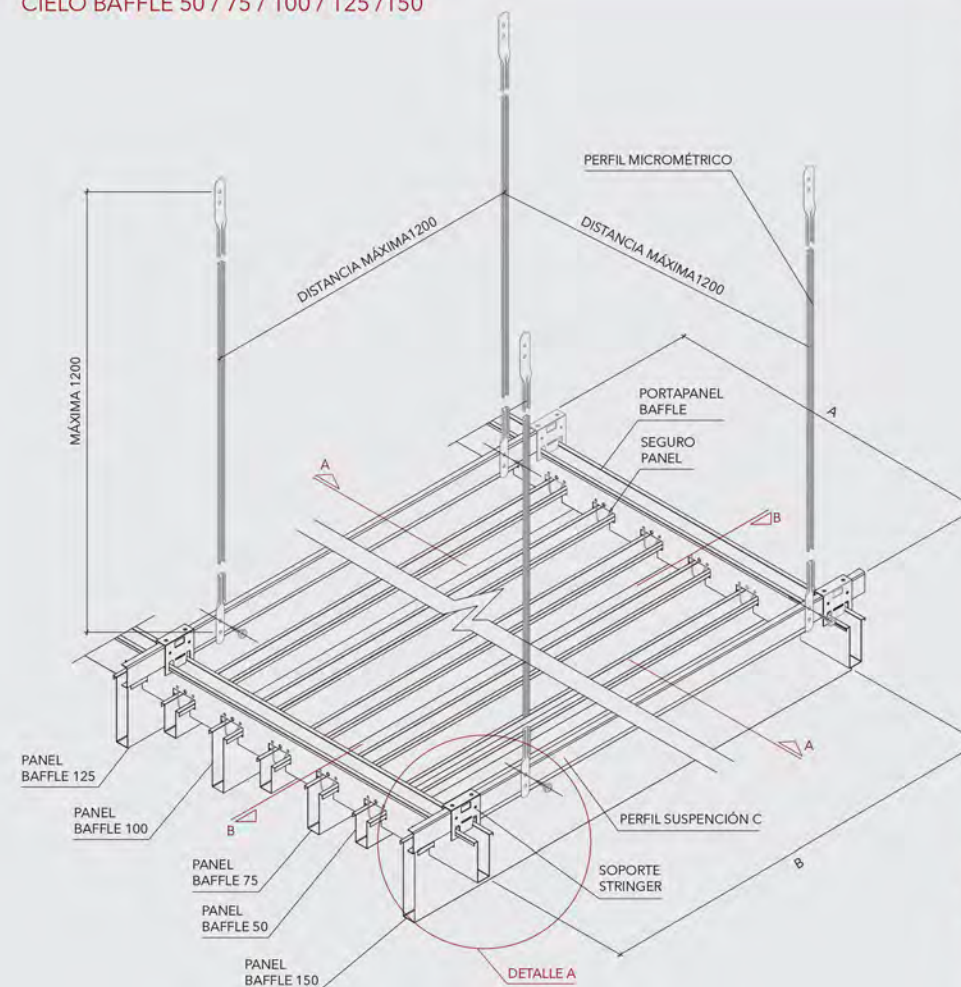
PRODUCTO	MATERIAL	ESPESOR (mm)	PESO Kg/m ²	PASO	RENDIMIENTO	LARGO MÁXIMO (mm)
BAFFLE 50	ALUZINC	0,6	9,68	75	13,3	6000
			6,91	100	10	
BAFFLE 75	ALUZINC	0,6	13,04	75	13,3	
BAFFLE 100	ALUMINIO	0,7	4,87	100	10	
			11,71			
BAFFLE 125	ALUMINIO	0,7	4,69	125	8	
			11,29			
BAFFLE 150	ALUMINIO	0,7	4,8	150	6,6	
			11,56			

Nota: Peso solo considera panel Baffle.



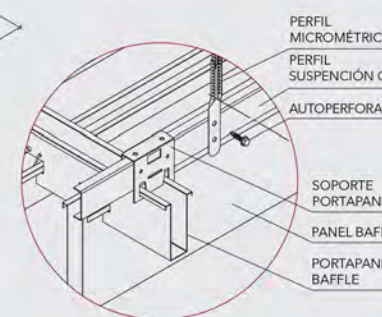
INSTALACIÓN

CIELO BAFFLE 50 / 75 / 100 / 125 / 150

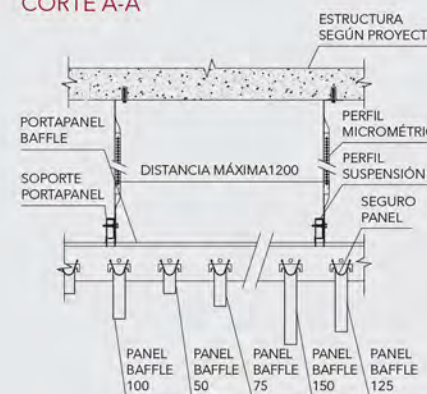


DISTANCIAS SOPORTES ESTÁNDAR			
PANELES	PASO ESTÁNDAR PORTAPANEL	MÁXIMO	
		A	B
50	75	1000	800
75	75	1000	800
100	100	1000	800
125	125	800	600
150	150	800	600

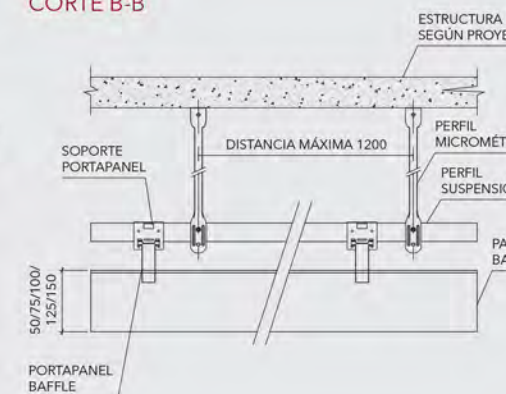
DETALLE A



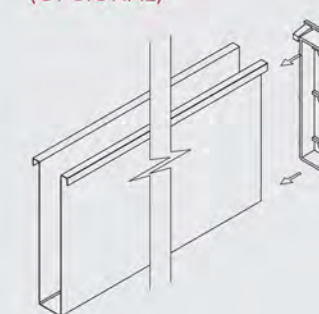
CORTE A-A



CORTE B-B



ESQUEMA TAPA CIELO BAFFLE (OPCIONAL)



MONTAJE

Su instalación es simple y rápida, pues cada panel se fija sólidamente con un sistema de traba de presión a un riel portapanel que se cuelga a la estructura, permitiendo con esto desmontar los paneles en forma independiente y sin daño alguno para poder revisar las instalaciones cubiertas por el cielo.

Nota: Los componentes del producto de esta ficha están en constante proceso de innovación y desarrollo, pueden estar afectos a modificaciones. Las medidas informadas en esta Ficha Técnica están expresadas en milímetros (mm). Para garantizar el correcto funcionamiento del producto, la instalación deberá ser siempre ejecutada por un distribuidor autorizado, utilizando todos los accesorios definidos según especificaciones técnicas de Hunter Douglas.

