



REVESTIMIENTO 150F

Paneles Single Skin

HunterDouglas 
Architectural

REVESTIMIENTO 150F
Fachadas | Paneles Single Skin

REVESTIMIENTO 150F

Fachadas | Paneles Single Skin



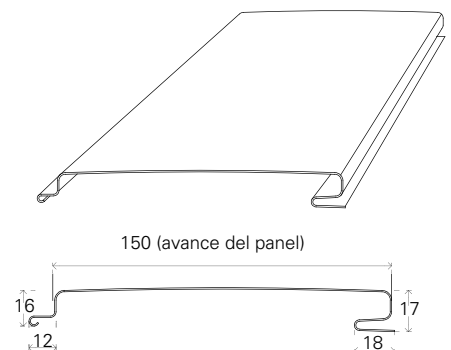
FUSIÓN ENTRE
DURABILIDAD Y
ESTILO

ESPECIFICACIÓN TÉCNICA

El panel 150F se usa principalmente como revestimiento de fachadas, se puede instalar de forma vertical, horizontal o diagonal al ser una solución con portapanel y sin fijación a la vista, brinda un acabado más limpio y una vista continua. Este revestimiento, por sus características, es ideal para la remodelación de fachadas existentes en aplicaciones residenciales, comerciales e industriales.

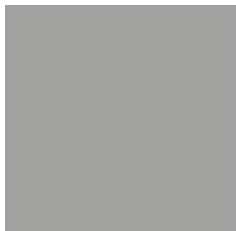
Producto	Material	Acabado	Espesor (mm)	Peso (kg/m ²)	Rendimiento (paneles/m ²)	Largo máximo (mm)
150FS	Aluzinc	pintura poliéster	0.5	7.49	6.70	5,000
		woodgrains	0.6	8.99		

- Terminación: Lisa.
- Usos: Revestimientos y cielos
- Largos: Según requerimientos del proyecto. Se recomienda no sobrepasar los 5.0 m.
- Otros materiales disponibles: Aluminio (bajo pedido)

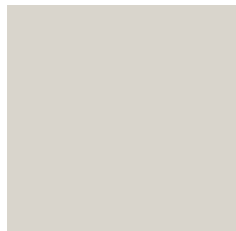


■ TERMINACIONES

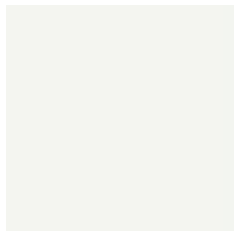
▶ COLORES PINTURA POLIÉSTER (material aluzinc, espesor 0.5 mm)



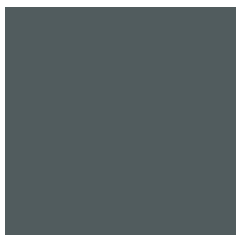
RAL 9006
Gris Medio



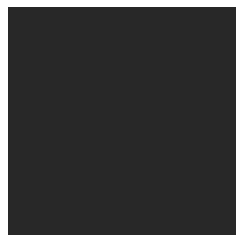
RAL 9002
Blanco Grisáceo



RAL 9016
Blanco

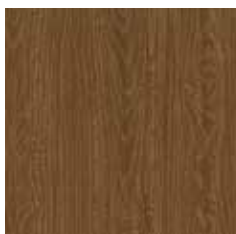


RAL 7011
Gris Antracita



RAL 9011
Negro

▶ ACABADO WOODGRAINS (material aluzinc, espesor 0.6 mm)



Golden Oak
Multi



Golden Oak
Dark



■ INSTALACIÓN

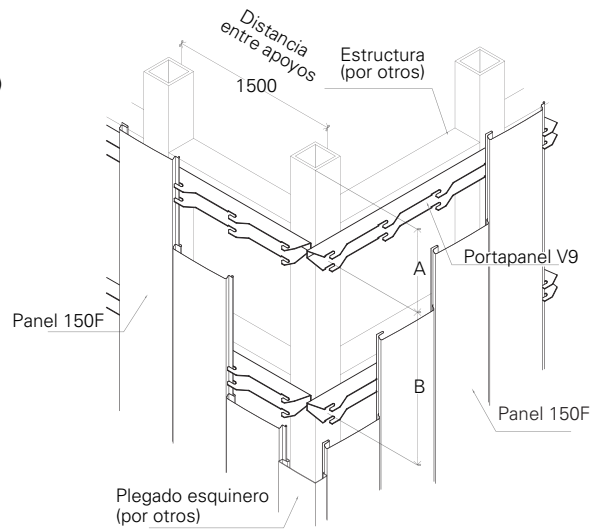
La forma de instalación es a través de un portapanel que se instala perpendicular al panel. Gracias a lo anterior no quedan fijaciones a la vista, además de permitir un rápido montaje.

Producto	A	B
150F	150	1000-1300

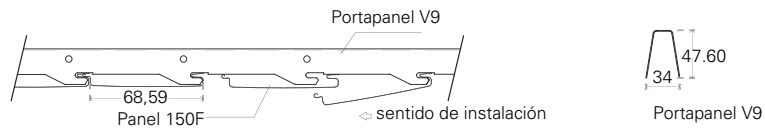
Isométrica instalación vertical del producto

Portapanel V9

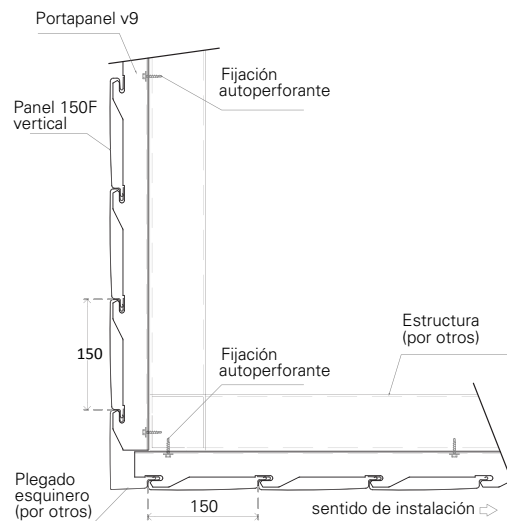
Distanciamiento máximo (medidas en milímetros)



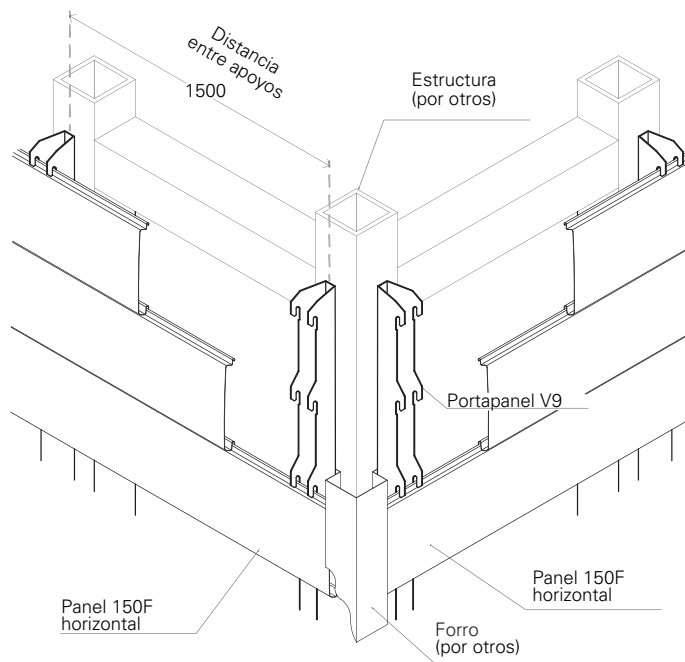
Detalle sentido de instalación



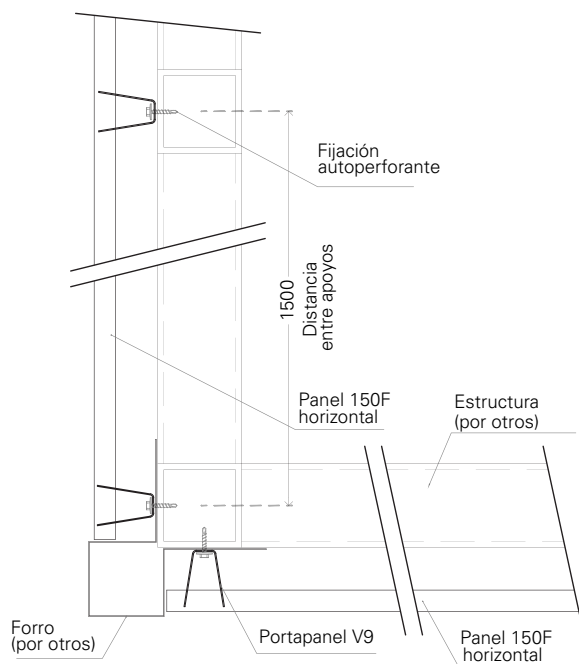
Detalle esquina instalación vertical



**Isométrica
instalación horizontal del producto
Portapanel V9**



**Instalación horizontal
detalle esquina**



Nota: Los componentes del producto de esta ficha están en constante proceso de innovación y desarrollo, por lo que pueden estar afectos a modificaciones. Las medidas informadas en esta ficha técnica están expresadas en milímetros (mm). Para garantizar el correcto funcionamiento del producto, la instalación deberá ser siempre ejecutada por un distribuidor autorizado, utilizando todos los accesorios definidos según especificaciones técnicas de Hunter Douglas.



REVESTIMIENTO 150F



HunterDouglas 
Architectural